

Вилка приборно-кабельная СР-50-0-02-В-П-Пк-004/М СЦНК.430421.015ТУ

Вилка приборно-кабельная СР-50-0-02-В-П-Пк-005/М СЦНК.430421.015ТУ

Вилка приборно-кабельная СР-50-0-02-В-П-Пк-006/М СЦНК.430421.015ТУ

Субминиатюрный соединитель для монтажа на кабель методом пайки.

аналог серии ВМА: 14\_ВМА-50-2-2/111\_NE для СР-50-0-02-В-П-Пк-004/М

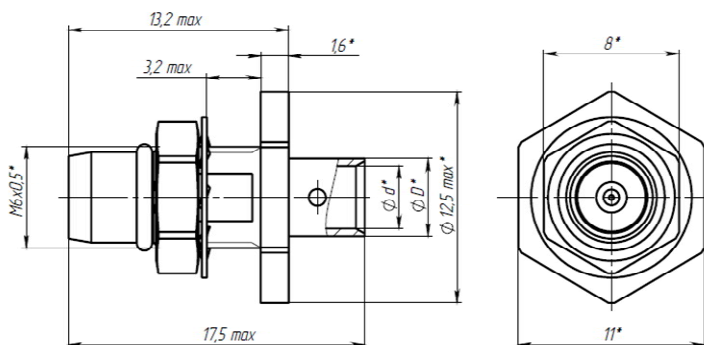
14\_ВМА-50-3-2/111\_NE для СР-50-0-02-В-П-Пк-005/М

отечественная разработка СР-50-0-02-В-П-Пк-006/М



Типовое использование **СР-50-0-02-В-П-Пк-004/М (-005/М, -006/М)** – межплатные и межблочные соединения для передачи ВЧ и цифровых сигналов, телекоммуникационное и тестовое оборудование, высокоточные электронные инструменты.

Габаритные и присоединительные размеры, мм.



Условное обозначение соединителя	d, мм	D, мм
Розетка СР-50-0-02-В-П-Пк-004/М	2,3	3,0
Розетка СР-50-0-02-В-П-Пк-005/М	3,7	4,5
Розетка СР-50-0-02-В-П-Пк-006/М	3,0	4,0

присоединительные размеры:	интерфейс ВМА
волновое сопротивление:	50 Ом
предельная рабочая частота:	18 ГГц
КСВН на частоте 18 ГГц: (для пары на полужестком кабеле)	≤ 1,15
сопротивление контактов: (центральный контакт)	≤ 3 мОм
сопротивление контактов: (внешний контакт)	≤ 2 мОм
сопротивление изоляции:	≥ 5000 МОм
температурный диапазон:	минус 65°С ... +155°С
количество соединений:	≤ 500
покрытие корпуса:	золото

Механический монтаж соединителей на прибор

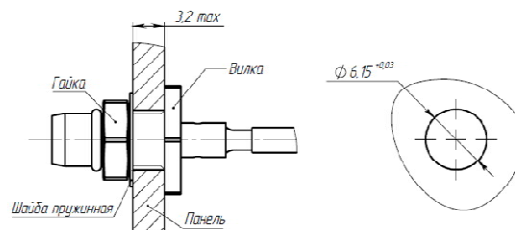


Схема монтажа и разметка посадочного места для крепления вилок

Применяемые марки кабеля для монтажа соединителей

Обозначение типоконструкции	Марка присоединяемого кабеля
СР-50-0-02-В-П-Пк-004/М;	ПК 50-1,5-217, ПК 50-1,5-218 ДКЮГ.358800.023ТУ; ПК 50-1,5-22 ТУ 16-505.804; TFlex-405; RG-405; EZ_86; MULTIFLEX_86, SUCOFORM_86
СР-50-0-02-В-П-Пк-005/М;	ПК 50-3-210, ПК 50-3-211 ДКЮГ.358800.023ТУ; ПК 50-3-28, ПК 50-3-29 ТУ 16-705.219-81; Tflex-402; RG-402; EZ_141_TP_M17, MULTIFLEX_141, SUCOFORM_141
СР-50-0-02-В-П-Пк-006/М;	ПК 50-2-215, ПК 50-2-216 ДКЮГ.358800.023ТУ

Монтаж соединителей на кабель провести согласно СЦНК.430421.015РЭ

Пример записи для заказа: **Вилка СР-50-0-02-В-П-Пк-004/М СЦНК.430421.015ТУ**  
**Вилка СР-50-0-02-В-П-Пк-005/М СЦНК.430421.015ТУ**  
**Вилка СР-50-0-02-В-П-Пк-006/М СЦНК.430421.015ТУ**

